

KI1610/1611

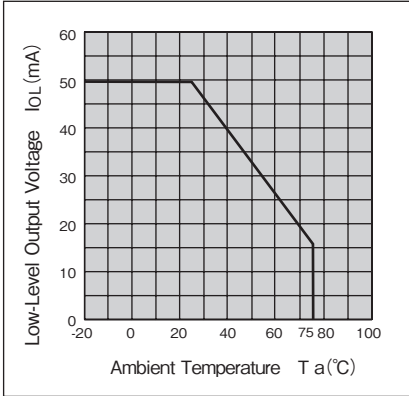
定格・特性曲線

※注意 最大定格を超えないようにご使用ください

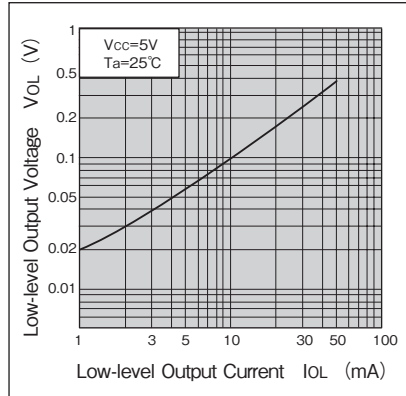
Characteristics

Note: Operation never exceeds each value of Maximum Ratings.

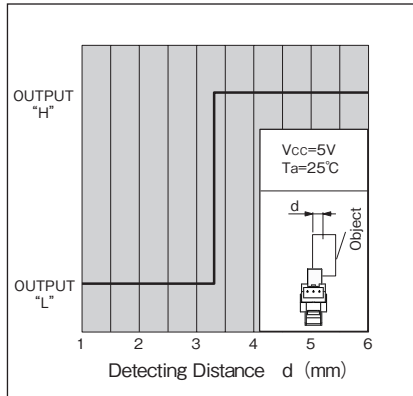
ローレベル出力電流低減曲線



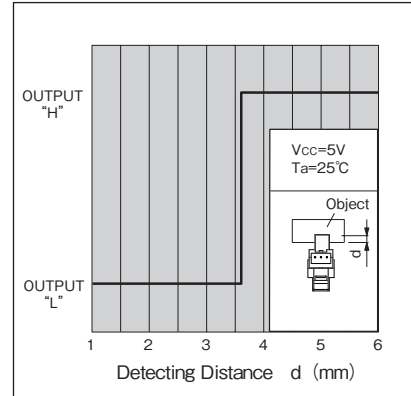
ローレベル出力電圧 —ローレベル出力電流特性 (代表例)



検出位置特性1 (代表例) KI1610

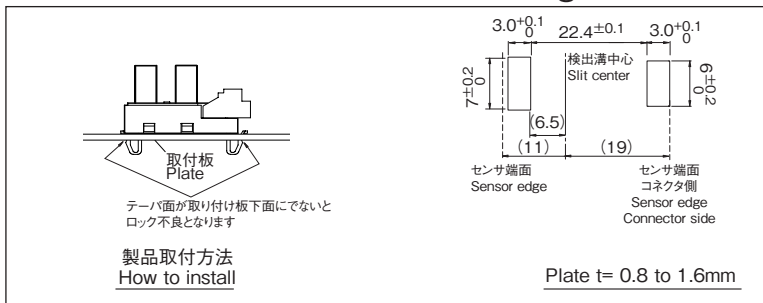


検出位置特性2 (代表例) KI1610



推奨取付穴寸法図

Recommended installation to mounting holes



- 取付板のプレス側から取り付けを推奨します。
We recommend to mount the sensor from pressed surface of plate.
- 実際に取付けてガタツキ度合いをご確認され取付方法を決定ください。
The actual tolerance should be confirmed after setting of sensor

- カスタムも承ります。お気軽にお問合せください。
- この仕様は改良のため予告なく変更する場合があります。
- A Custom designed package is available on request.
- Specification are subject to change without notice.