

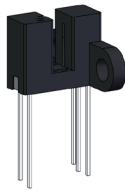
KI3132/3133



透過型フォトセンサ

Photo Interrupter

NEW



概要 Description

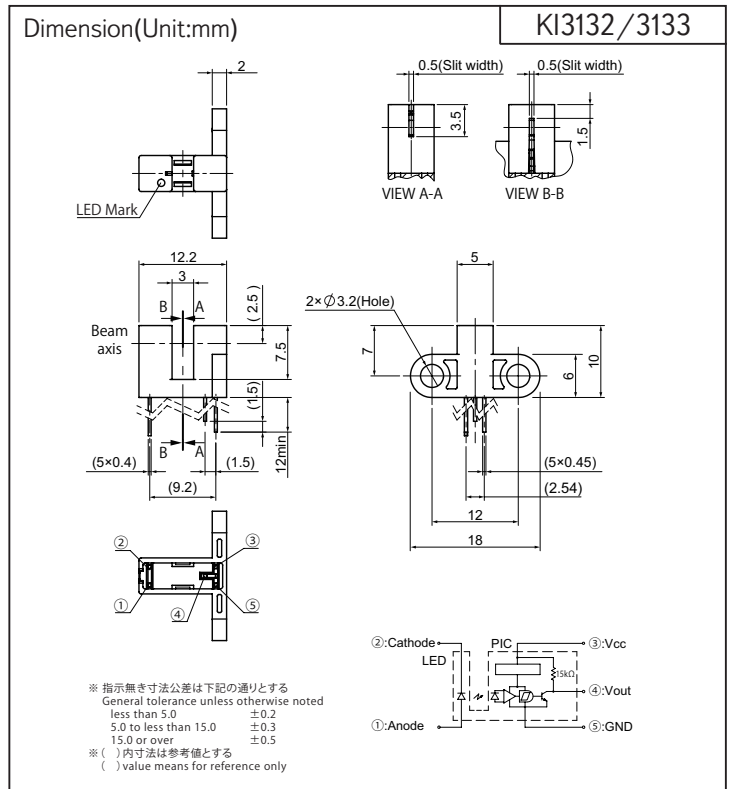
KI3132/3133 は、発光側に赤外発光ダイオード、受光側にフォトIC出力を採用した透過型フォトセンサです。
Model KI3132/3133 consist of an Infrared LED and a High sensitive Photo IC (Digital Output).

特長 Feature

- 検出精度が高い：スリット幅 0.5mm
- アンプ内蔵、プルアップ抵抗内蔵タイプ
オープンコレクタ出力タイプもご相談ください。
- その他シリーズ
フォトトランジスタタイプ・・・KI3134
- High resolution: slit width 0.5mm.
- Built-in amplifier, Pull-up Resistor output type.
Open collector output type available on request.
- The other model; Phototransistor type・・・KI3134

用途 Application

- カード機器、両替機の物体通過検出
- 自動販売機、アミューズメント機器のコイン通過検出
- OA 機器、その他
- Object passing for Card reader, Bill exchanger.
- Coin-passing for Auto vending machine and Amusement.
- Paper detection for O.A. equipment.



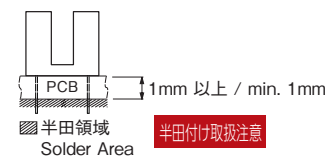
Model	Mode	Condition
KI3132	High	入光時 at Beam detecting
KI3133	Low	入光時 at Beam detecting

最大定格 Maximum Ratings [Ta=25°C **]

Item	Symbol	Rating	Unit
発光側 Emitter	順電流 Forward Current	IF	50 mA
	パルス順電流 Pulse Forward Current ※1	IFP	1 A
	逆電圧 Reverse Voltage	VR	5 V
受光側 Detector	電源電圧 Supply Voltage	VCC	17 V
	ローレベル出力電流 Low-Level Output Current	IOL	16 mA
	出力許容損失 Output Power Dissipation	Po	175 mW
動作温度 Operating Temperature	Topr	-20 ~ +75	°C
保存温度 Storage Temperature	Tstg	-30 ~ +80	°C
半田付温度 Soldering Temperature ※2	Tsol	330	°C

< ご使用上の注意 >
センサ近くの Vcc-GND 間に 0.01μF 以上のバイパスコンデンサを付けて使用されることを推奨致します。

< Operation Notice >
We recommend to use with min. 0.01μF of bypass capacitor between Vcc and GND and nearby of sensor.



- ※1. パルス幅 $tw \leq 100\mu s$ Duty 比 = 0.01
- ※2. パッケージ下面より 1mm 以上の位置で 2 秒以内 (上図参照) 手半田付けのみ可 (フロー半田付け不可)
- ※1. Pulse width $tw \leq 100\mu s$ Duty ratio = 0.01
- ※2. Soldering condition less than 2s. at 1mm over from body. Flow Soldering unsupported.

電気的光学的特性 Electro-Optical Characteristics [Vcc=5V, Ta=25°C **] () = KI3133

Item	Symbol	Condition	min.	typ.	max.	Unit	
発光側 Emitter	順電圧 Forward Voltage	IF=20mA	—	1.2	1.5	V	
	逆電流 Reverse Current	VR=3V	—	—	10	μA	
受光側 Detector	ローレベル出力電圧 Low-Level Output Voltage	IOL=16mA, IF=0 (IF=15mA)	—	0.15	0.4	V	
	ハイレベル出力電圧 High-Level Output Voltage	IF=15mA (IF=0)	VCCx0.9	—	—	V	
	ローレベル供給電流 Low-Level Supply Current	VCC=5V, IF=0 (IF=15mA)	—	—	3.4	mA	
	ハイレベル供給電流 High-Level Supply Current	VCC=5V, IF=15mA (IF=0)	—	—	2.2	mA	
伝達特性 Coupled	スレッシュホールド入力電流 Threshold Input Current	IFLH KI3132 Low → High	VCC=5V	—	—	10	mA
		IFHL KI3133 High → Low		—	—	10	
	ヒステリシス Hysteresis	IFHL/IFLH (IFLH/IFHL)	VCC=5V	—	0.65	—	—
応答時間 Response Time	上昇 Rise Time	VCC=5V, IF=20mA, RL=280Ω	—	0.1	—	μs	
	下降 Fall Time		—	0.05	—		

** : Ta=25°C unless otherwise noted

KI3132/3133

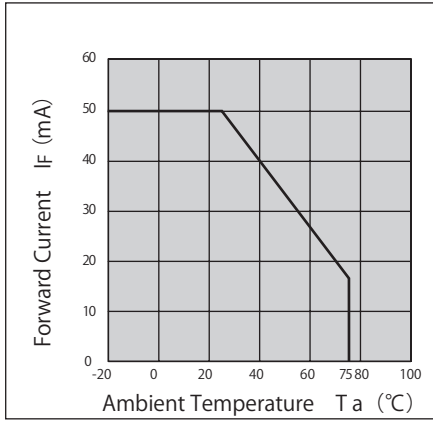
定格・特性曲線

※注意 最大定格を超えないようにご使用ください

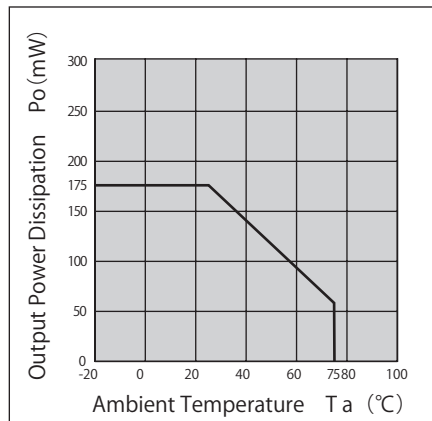
Characteristics

Note: Operation never exceeds each value of Maximum Ratings.

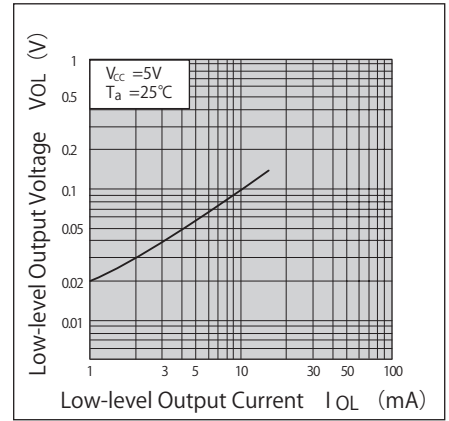
順電流低減曲線



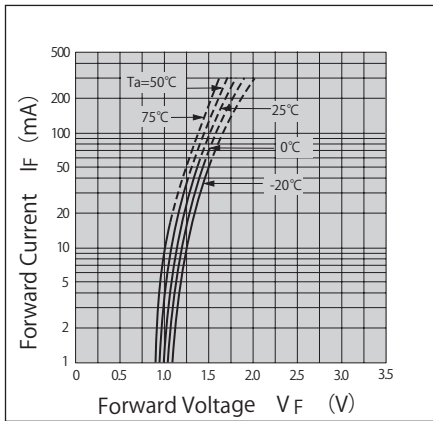
出力許容損失低減曲線



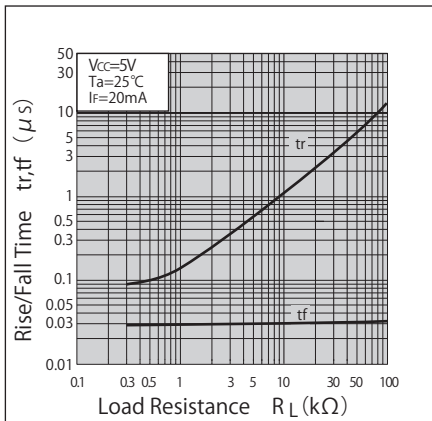
ローレベル出力電圧ー
ローレベル出力電流特性(代表例)



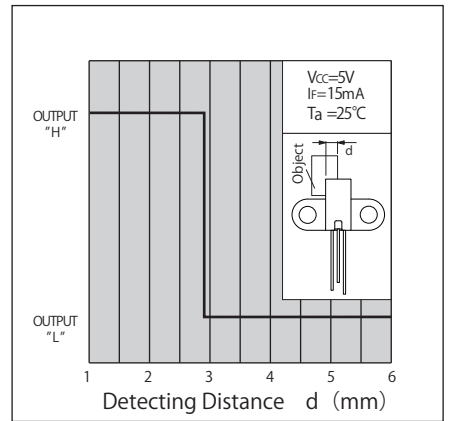
順電流ー順電圧曲線(代表例)



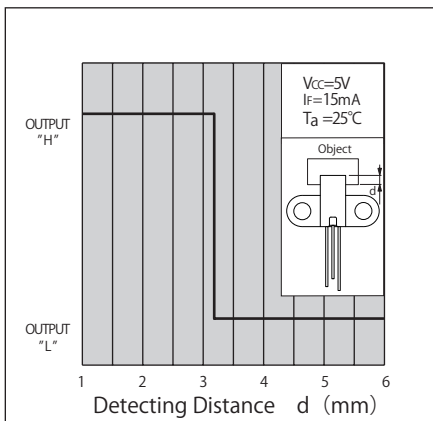
上昇、下降時間ー負荷抵抗特性(代表例)



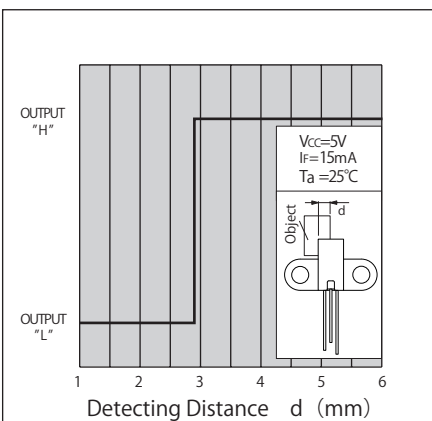
検出位置特性1(代表例) KI3132



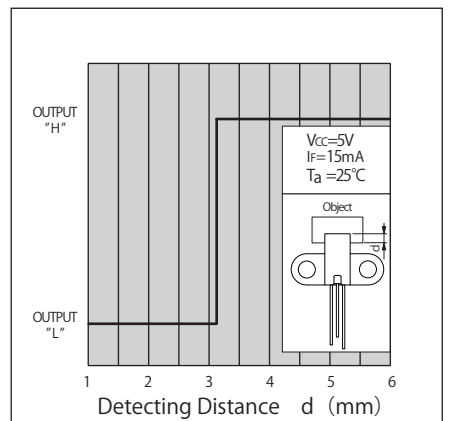
検出位置特性2(代表例) KI3132



検出位置特性1(代表例) KI3133



検出位置特性2(代表例) KI3133



- ・ カスタマイズも承ります。お気軽にお問合せください
- ・ この仕様は改良のため予告なく変更する場合があります
- ・ A Customized design available on request.
- ・ Specifications are subject to change without notice.

お問合せ先：新光電子株式会社
for inquiry : Shinkoh Electronics Co., Ltd.

shinkoh-elecs

www.shinkoh-elecs.jp