

KB3870



分離型フォトセンサ 完全防塵タイプ

Photo Interrupter - Separate type Super Dust Proof type



概要 Description

KB3870 は、発光側に赤外発光ダイオード、受光側に高感度フォトトランジスタを採用した分離型フォトセンサです。受光側、発光側単体としても使用可能です。

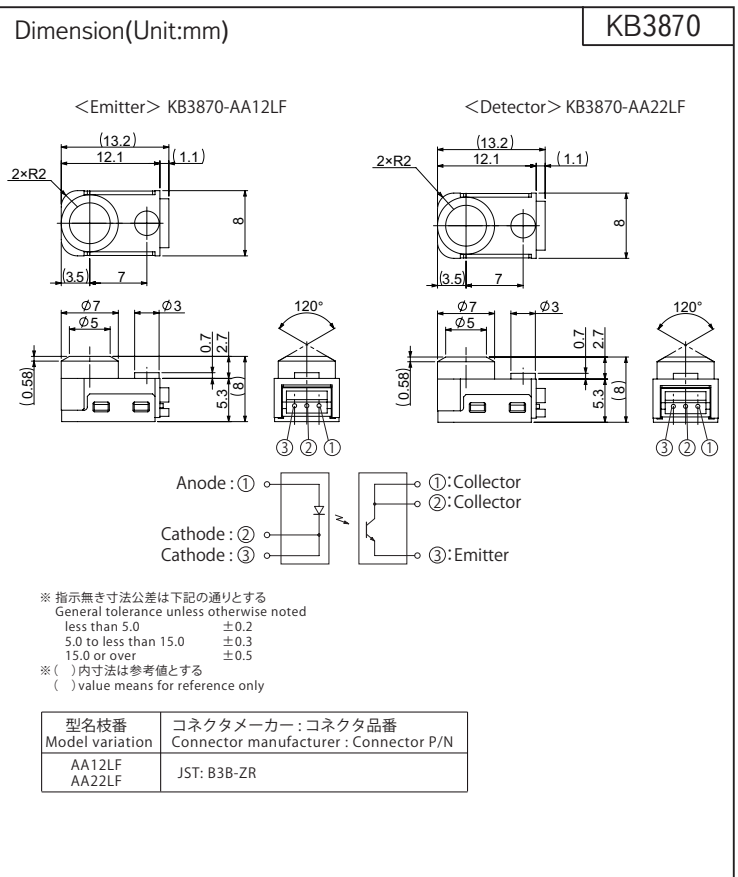
Model KB3870 is compact size of Photo Interrupter and consists of an Infrared LED and a Phototransistor.

特長 Feature

- ・ 発光、受光間ギャップを任意に設定可能 (1~100mm)
- ・ 防塵型。レンズ内部への粉塵対策構造
- ・ ローコストタイプ
- ・ Distance between Emitter and Detector can be set within 1mm to 100mm.
- ・ Dust proof type. Structure to prevent intrusion of paper dust into lens room
- ・ Low Cost.

用途 Application

- ・ 金融機器の物体通過検知
- ・ 自動販売機、券売機の物体通過検出
- ・ 複写機・印刷機の用紙有無、タイミング検出
- ・ 各種自動機の物体通過検出
- ・ Object passing for Banking machine like ATM.
- ・ Object passing in Auto vender and Ticket vending machine.
- ・ Paper detection/Timing detection in Copy machine and Printing machine.
- ・ Object passing for Card reader, Auto vending machine.



最大定格 Maximum Ratings [Ta=25°C **]

Item		Symbol	Rating	Unit
発光側 Emitter	順電流 Forward Current	IF	50	mA
	パルス順電流 Pulse Forward Current ※1	IFP	0.3	A
	逆電圧 Reverse Voltage	VR	5	V
	許容損失 Power Dissipation	P	75	mW
受光側 Detector	コレクタ・エミッタ間電圧 Collector-Emitter Voltage	VCEO	30	V
	エミッタ・コレクタ間電圧 Emitter-Collector Voltage	VECO	5	V
	コレクタ電流 Collector Current	IC	20	mA
	コレクタ損失 Collector Power Dissipation	PC	75	mW
動作温度 Operating Temperature	T _{opr}	-20 ~ +75	°C	
保存温度 Storage Temperature	T _{stg}	-30 ~ +85	°C	

※ 1. パルス幅 $t_w \leq 100\mu s$ Duty比 =0.01
 ※ 1. Pulse width $t_w \leq 100\mu s$ Duty ratio=0.01

電気的光学的特性 Electro-Optical Characteristics [Ta=25°C **]

Item		Symbol	Condition	min.	typ.	max.	Unit
発光側 Emitter	順電圧 Forward Voltage	V _F	I _F =20mA	—	1.2	1.5	V
	逆電流 Reverse Current	I _R	V _R =3V	—	—	10	μA
受光側 Detector	暗電流 Dark Current	I _{CEO}	V _{CE} =10V, 0 lx	—	—	0.1	μA
伝達特性 Coupled	光電流 Light Current	I _C	I _F =20mA, V _{CE} =5V, d=100mm	1.0	—	—	mA
	コレクタ・エミッタ間飽和電圧 Saturation Voltage	V _{CE(sat)}	I _F =20mA, I _C =0.1mA, d=100mm	—	—	0.4	V
	応答時間 Response Time	上昇 Rise Time	t _r	V _{CC} =5V, I _C =0.3mA R _L =1kΩ, d=100mm	—	24	—
下降 Fall Time		t _f	—		25	—	

** : Ta=25°C unless otherwise noted

KB3870

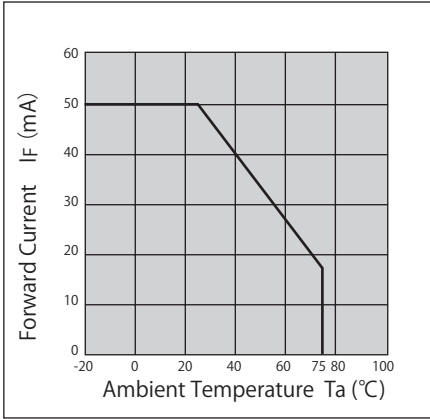
定格・特性曲線

※注意 最大定格を超えないようにご使用ください

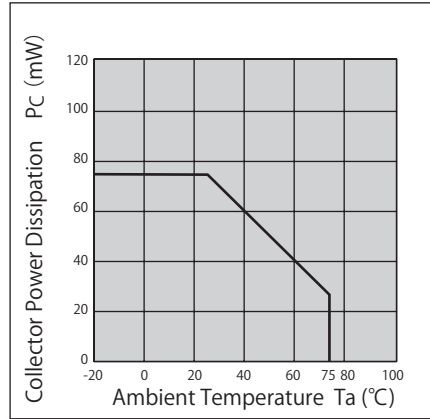
Characteristics

Note: Operation never exceeds each value of Maximum Ratings.

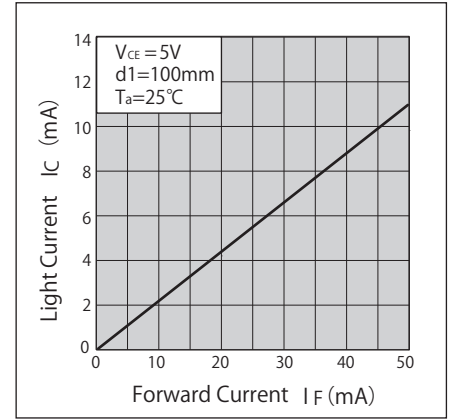
順電流低減曲線



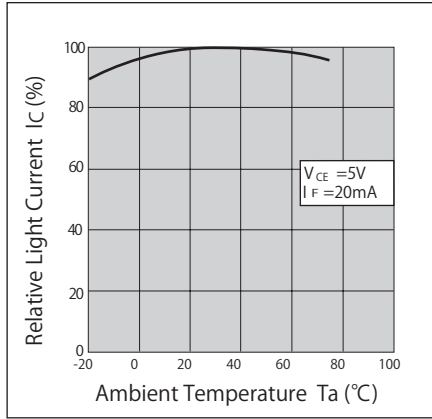
コレクタ損失低減曲線



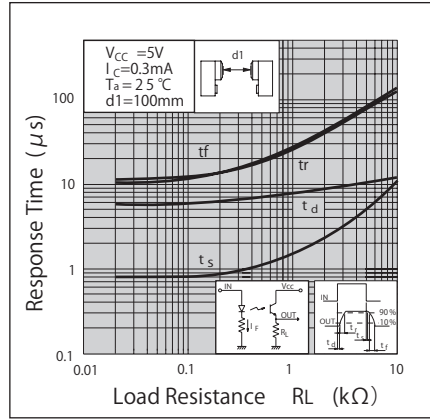
光電流—順電流特性 (代表例)



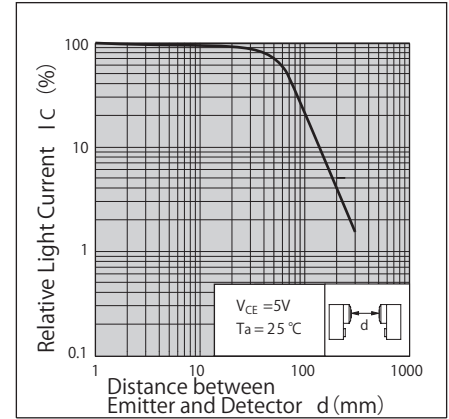
光電流—周囲温度特性 (代表例)



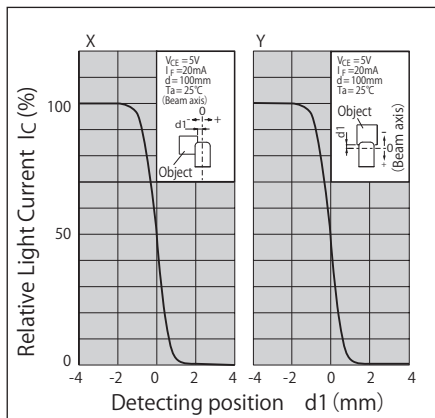
応答時間—負荷抵抗特性 (代表例)



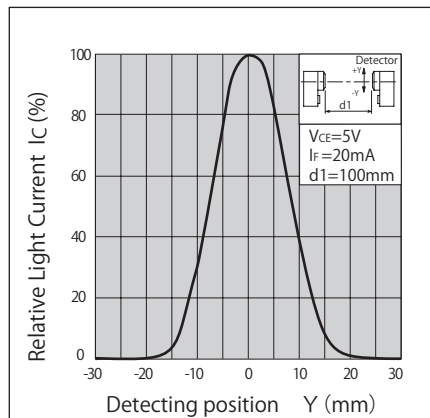
距離特性 (代表例)



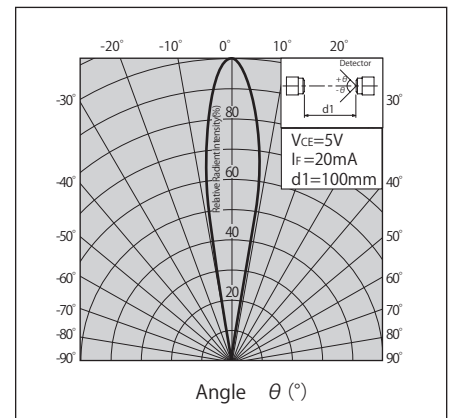
検出位置特性 (代表例)



平行移動特性 (代表例)



角度特性 (代表例)



- ・ カスタマイズも承ります。お気軽にお問合せください
- ・ この仕様は改良のため予告なく変更する場合があります
- ・ A Customized design available on request.
- ・ Specifications are subject to change without notice.