

# 紫外線LEDランプ SMDタイプ

## ULTRA VIOLET LED Lamp SMD Type

NS385L-3SVR  
NS395L-3SVR  
NS405L-3SVR

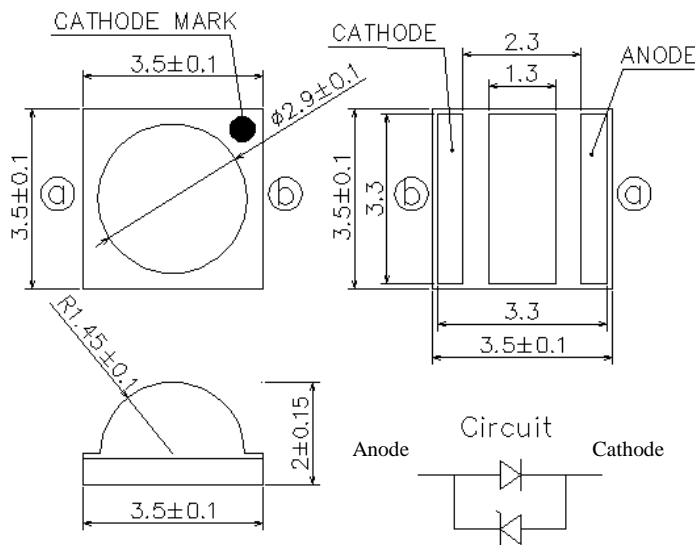
LS20161110

### (1) 絶対最大定格 Absolute Maximum Ratings

| 項目<br>Item                        | 記号<br>Symbol | 最大定格<br>Maximum Rating | 単位<br>Unit |
|-----------------------------------|--------------|------------------------|------------|
| 直流順方向電流<br>DC Forward Current     | $I_F$        | 700                    | mA         |
| ジャンクション温度<br>Junction Temperature | $T_J$        | 90                     | °C         |
| 動作温度<br>Operating Temperature     | $T_{OPR}$    | -10 to +85             | °C         |
| 保存温度<br>Storage Temperature       | $T_{STG}$    | -40 to +100            | °C         |

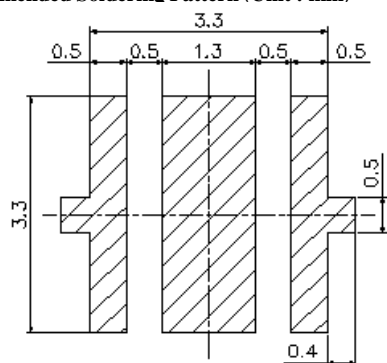
### (2) 外形寸法 (単位: mm) Dimension (Unit: mm)

公差±0.2mm tolerance ±0.2mm



### (3) 推奨半田付けパターン (単位: mm)

Recommended Soldering Pattern (Unit: mm)



### (4) 初期電氣的 / 光学的特性 Optical and Electrical Characteristics (Ta=25°C, RH=30%)

| 項目<br>Item                             | 記号<br>Symbol | 条件<br>Condition | 最小<br>Min.  | 標準<br>Typ. | 最大<br>Max. | 単位<br>Unit |
|--|--------------|-----------------|-------------|------------|------------|------------|
| 直流順電圧*1<br>Forward Voltage*1           | NS385L       | $V_F$           | $I_F=500mA$ | -          | 3.5        | V          |
|  | NS395L       |                 |             |            | 3.4        |            |
|  | NS405L       |                 |             |            | 3.3        |            |
| ピーク波長*2<br>Peak Wavelength*2           | NS385L       | $\lambda_p$     | $I_F=500mA$ | -          | 380        | nm         |
|  | NS395L       |                 |             |            | 390        |            |
|  | NS405L       |                 |             |            | 400        |            |
| スペクトル半値幅<br>Full Width at Half Maximum | NS385L       | $\Delta\lambda$ | $I_F=500mA$ | -          | 12         | nm         |
|  | NS395L       |                 |             |            | 13         |            |
|  | NS405L       |                 |             |            | 15         |            |
| 光出力*3<br>Optical Output Power*3        | NS385L       | $P_o$           | $I_F=500mA$ | -          | 1200       | mW         |
|  | NS395L       |                 |             |            | 1100       |            |
|  | NS405L       |                 |             |            | 1100       |            |

\*1 測定誤差 ±3%

\*1 Measurement error: ±3%

\*2 測定誤差 ±3nm

\*2 Measurement error: ±3nm

\*3 測定誤差 ±10%

\*3 Measurement error: ±10%



#### 注意 CAUTION

- 点灯中のLEDからは強い紫外線が出ています。 LEDs emit very strong UV radiation.
- 点灯中のLEDを肉眼で見ることは避けてください。  
短時間見つめただけでも強い紫外線が目をいためる危険性があります。  
Don't look directly into the LED light. UV radiation can harm your eyes.
- やむを得ず見る場合は、必ず紫外線カット作用のある防護眼鏡をご使用ください。  
To prevent even inadequate exposure, wear protective eyewear.
- LEDを直視する可能性のある製品にご使用の場合はその旨警告表示してください。  
If LEDs are embedded in devices, please indicate warning labels against the UV light LED used.
- 幼児の手に届かないところに置いてください。 Keep out of reach of children.



#### 使用に関するご注意

製品使用の際は、絶対最大定格を越えない範囲にて、放熱板を使用するなどの放熱設計を行った上でご使用ください。

本製品の仕様及び外形は、改良などのため予告なしに変更することがございます。  
Specification and dimension are subject to change for improvement without notice.

**NITRIDE**  
SEMICONDUCTORS  
Co.,Ltd.

ナイドライド・セミコンダクター株式会社  
〒771-0360 徳島県鳴門市瀬戸町明神字板屋島115番地の7  
TEL:088-683-7750 FAX:088-683-7751  
URL: <http://www.nitride.co.jp> Mail: [nitride@nitride.co.jp](mailto:nitride@nitride.co.jp)

NITRIDE SEMICONDUCTORS Co., Ltd.  
115-7 Itayajima, Akinokami, Seto-cho,  
Naruto-shi, Tokushima, 771-0360 JAPAN  
TEL:+81-88-683-7750 FAX:+81-88-683-7751  
URL: <http://www.nitride.co.jp> Mail: [nitride@nitride.co.jp](mailto:nitride@nitride.co.jp)