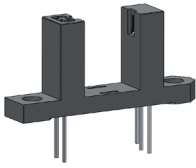


KI3060/3061



透過型フォトセンサ ギャップ幅広タイプ Photo Interrupter - Wide slot type



概要 Description

KI3060/3061 は、発光側に赤外発光ダイオード、受光側にフォト IC 出力を採用した透過型フォトセンサです。

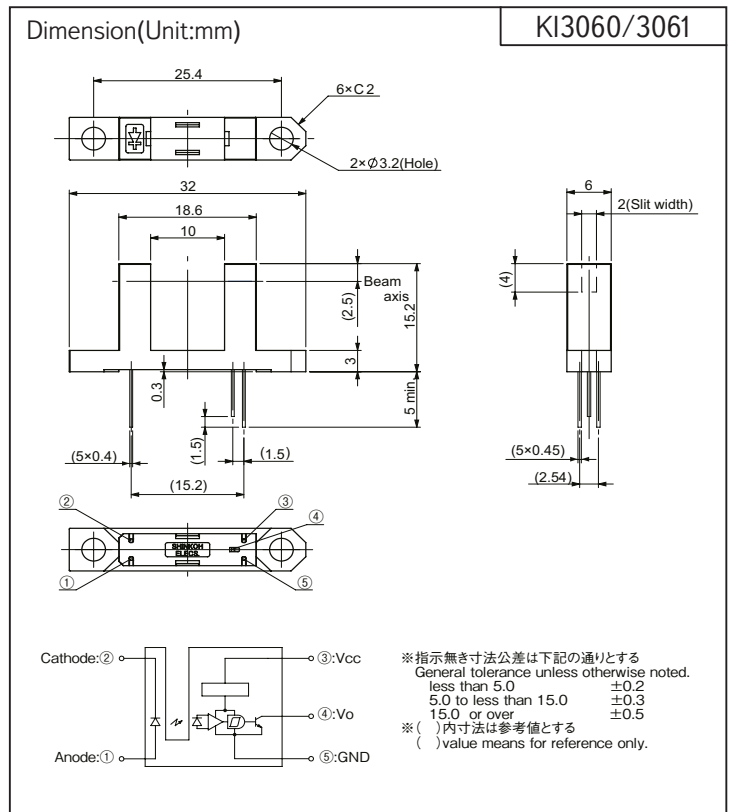
Model KI3060/3061 consist of an Infrared LED and a High sensitive Photo IC(Digital Output).

特長 Feature

- ・ アンパ内蔵型
- ・ 検出溝の深さ 12.2mm の深溝型
- ・ 検出溝幅が 10mm と広いので厚みのあるものを検出可能
- ・ フォトトランジスタ出力タイプも用意しております
... KI3064
- ・ Built-in amplifier.
- ・ Slot depth-12.2mm.
- ・ Wide Slot width-10mm.
- ・ The model of Phototransistor Output is also available
... KI3064

用途 Application

- ・ カード機器、両替機の物体通過検出
- ・ 自動販売機、アミューズメント機器のコイン通過検出
- ・ OA 機器、その他
- ・ Object passing for Card reader, Bill exchanger.
- ・ Coin-passing for Auto vending machine and Amusement.
- ・ Paper detection for O.A. equipment.



Model	Mode	Condition
KI3060	High	入光時 at Beam detecting
KI3061	Low	入光時 at Beam detecting

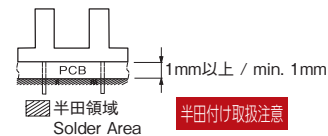
最大定格 Maximum Ratings [Ta=25°C **]

Item	Symbol	Rating	Unit
発光側 Emitter	順電流 Forward Current	IF	50 mA
	パルス順電流 Pulse Forward Current ※1	IFP	1 A
	逆電圧 Reverse Voltage	VR	5 V
受光側 Detector	電源電圧 Supply Voltage	VCC	17 V
	ローレベル出力電流 Low-Level Output Current	IOL	16 mA
	許容損失 Power Dissipation	P	175 mW
動作温度 Operating Temperature	Topr	-20 ~ +85	°C
保存温度 Storage Temperature	Tstg	-30 ~ +85	°C
半田付温度 Soldering Temperature ※2	Tsol	330	°C

<ご使用上の注意>
センサ近くの Vcc-GND 間に 0.01μF 以上のバイパスコンデンサを付けて使用されることを推奨致します。

<Operation Notice>

We recommend to use with 0.01μF of bypass capacitor between Vcc and GND and nearby of sensor.



- ※ 1. パルス幅 $t_w \leq 100\mu s$ Duty 比 = 0.01
- ※ 2. パッケージ下面より 1mm 以上の位置で 2 秒以内 (上図参照) 手半田付けのみ可 (フロー半田付け不可)
- ※ 1. Pulse width $t_w \leq 100\mu s$ Duty ratio = 0.01
- ※ 2. Soldering condition less than 2s. at 1mm over from body. Flow Soldering unsupported.

電気的光学的特性 Electro-Optical Characteristics [Vcc=5V, Ta=25°C **] () = KI3061

Item	Symbol	Condition	min.	typ.	max.	Unit	
発光側 Emitter	順電圧 Forward Voltage	IF=20mA	—	1.2	1.5	V	
	逆電流 Reverse Current	VR=3V	—	—	10	μA	
受光側 Detector	ローレベル出力電圧 Low-Level Output Voltage	IOL=16mA, IF=0 (IF=15mA)	—	0.15	0.4	V	
	ハイレベル出力電圧 High-Level Output Voltage	RL=47kΩ, IF=15mA (IF=0)	VCC×0.9	—	—	V	
	ローレベル供給電流 Low-Level Supply Current	VCC=5V, IF=0 (IF=15mA)	—	—	3.4	mA	
	ハイレベル供給電流 High-Level Supply Current	VCC=5V, IF=15mA (IF=0)	—	—	2.2	mA	
伝達特性 Coupled	スレッシュホールド入力電流 Threshold Input Current	IFLH KI3060 Low → High	VCC=5V	—	—	10	mA
		IFHL KI3061 High → Low		—	—	10	
	ヒステリシス Hysteresis	IFHL/IFLH (IFHL/IFLH)	VCC=5V	—	0.65	—	—
	応答時間 Response Time	上昇 Rise Time	VCC=5V, IF=20mA, RL=280Ω	—	0.1	—	μs
下降 Fall Time		—		0.05	—		

** : Ta=25°C unless otherwise noted

KI3060/3061

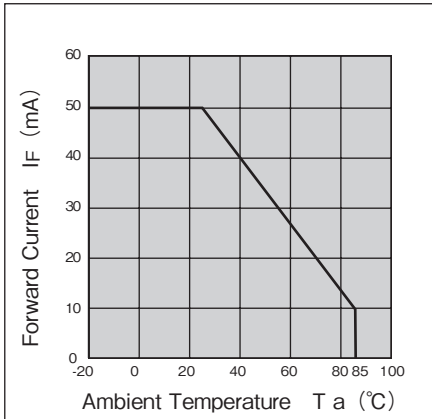
定格・特性曲線

※注意 最大定格を超えないようにご使用ください

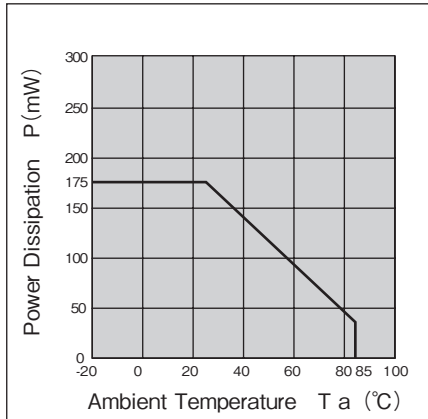
Characteristics

Note: Operation never exceeds each value of Maximum Ratings.

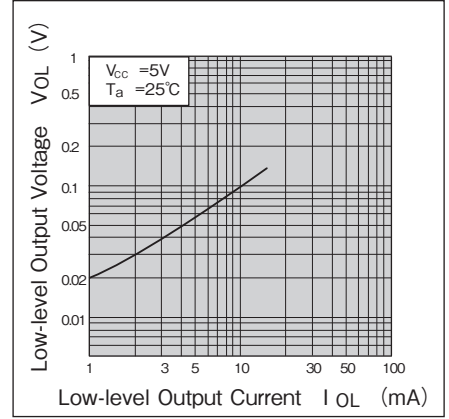
順電流低減曲線



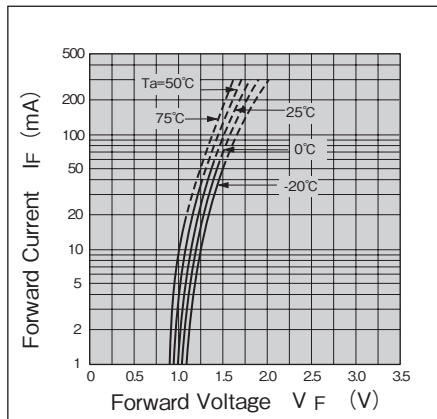
許容損失低減曲線



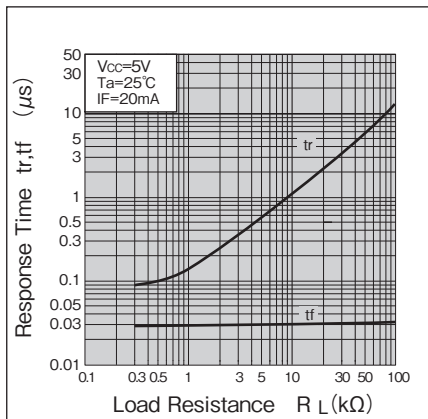
ローレベル出力電圧—
ローレベル出力電流特性 (代表例)



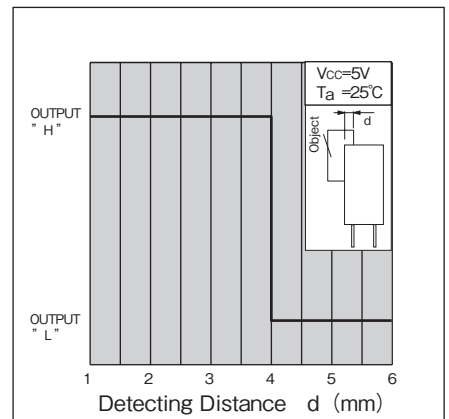
順電流—順電圧曲線 (代表例)



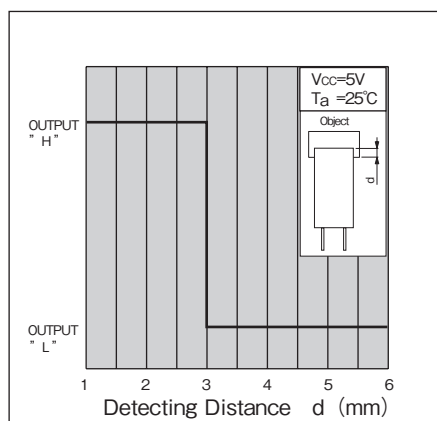
上昇、下降時間—
負荷抵抗特性 (代表例)



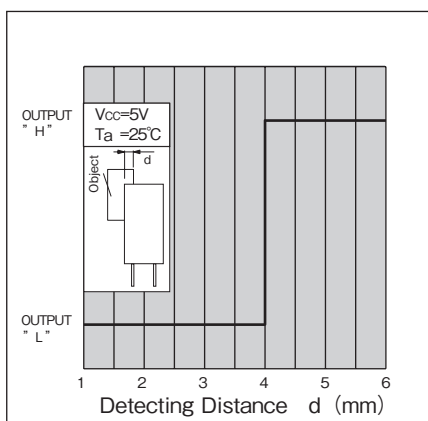
検出位置特性 1 (代表例) KI3060



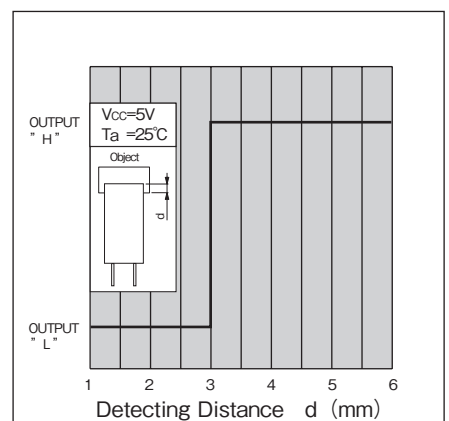
検出位置特性 2 (代表例) KI3060



検出位置特性 1 (代表例) KI3061



検出位置特性 2 (代表例) KI3061



- ・ カスタマイズも承ります。お気軽にお問合せください
- ・ この仕様は改良のため予告なく変更する場合があります
- ・ A Customized design available on request.
- ・ Specifications are subject to change without notice.

お問合せ先：新光電子株式会社
for inquiry : Shinkoh Electronics co.,ltd.

shinkoh-elecs

www.shinkoh-elecs.jp