

THECLA

Sonda di temperatura e umidità'



YOUR SENSOR
EXPERT TEAM
AND SUPPLIER

www.tecnosens.it



La sonda "THECLA" è uno strumento progettato per eseguire la misura di umidità o temperatura caratterizzata da elevata accuratezza e precisione, garantita dall'utilizzo di un sensore di misura dalle ottime performance.



E' un dispositivo ideale per le seguenti applicazioni:

- Celle ferma lievitazione.
- Riscaldamento.
- Refrigerazione.
- Condizionamento.
- Trattamento aria in ambienti industriali e non industriali.

Disponibile due versioni:

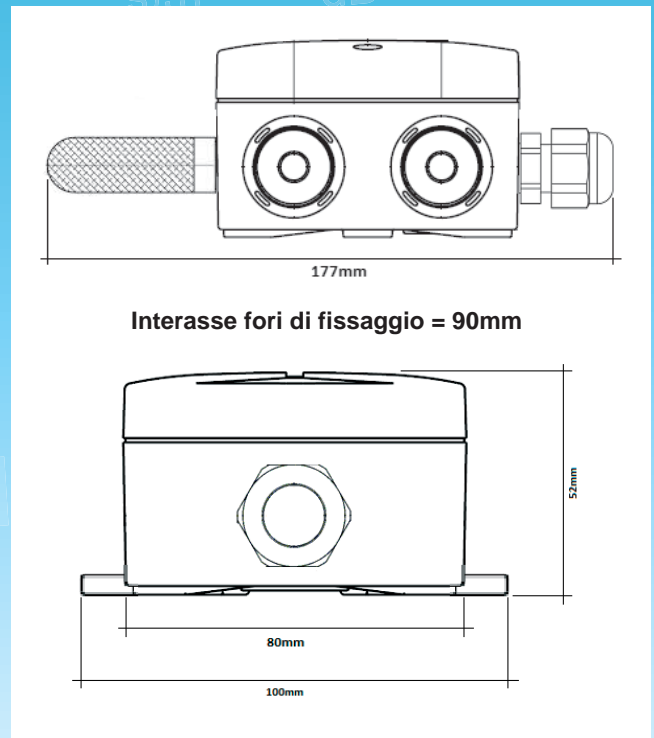
- 2 FILI (temperatura o umidità)
- 4 FILI (temperatura e umidità)
In questa opzione si possono inserire allarmi esterni al raggiungimento determinate soglie.

VERSIONE 4 FILI

- La sonda THECLA-4 è un trasmettitore di temperatura e di umidità con controllo a microcontrollore con uscita 4-20/0-20mA 0-1/05V.
- Le connessioni sono disponibili tramite due morsettiere estraibili per facilitare il cablaggio.
- Il contenitore (IP65) presenta due asole laterali per il fissaggio a parete.
- Sono disponibili diverse versioni che differiscono per il tipo di segnale di uscita: in corrente o, su richiesta, in tensione o digitale RS485.

VERSIONE 2 FILI

- La sonda THECLA-2 è un trasmettitore di umidità con controllo a microcontrollore con uscita 4-20mA a 2 fili.
- La connessione è disponibile tramite una morsettiere estraibile per facilitare il cablaggio. Il contenitore (IP65) presenta due asole laterali per il fissaggio a parete.
- Possibilità, per l'utente, di avere in uscita la misura della temperatura o dell'umidità.



	VERSIONE 4 FILI	VERSIONE 2 FILI
Alimentazione	12...28Vac $\pm 10\%$, 12...40Vdc $\pm 10\%$	12...36Vdc $\pm 5\%$
Assorbimento	<1,3 VA / 24VDC	<0,5 VA / 24VDC
Campo di lavoro	Temperatura: $-10 \div 60^{\circ}\text{C}$ Umidità: $0 \div 100\%$	
Contenitore	Materiale plastico poliammide con 2 asole di fissaggio	
Grado di protezione	IP65	
Passacavo	M16	
Dimensioni	Contenitore 80 x 80 x 52 mm, Cappuccio L=54 mm Diametro 19mm	
Accuratezza	Umidità: $\pm 3\%$ ($20 \div 80\% \text{RH}$), $\pm 5\%$ ($\text{RH} < 20\%$ o $\text{RH} > 80\%$) Temperatura: $\pm 0,5^{\circ}\text{C}$ a 25°C , $\pm 1^{\circ}\text{C}$ da -10°C a 60°C	
Protezione sensore	Cappuccio in Polietilene	
Sensori	Sensore di umidità digitale integrato con sensore di temperatura	
Tempo di risposta	In condizioni costanti 63% a 25°C tipicamente 2,5 min	
Segnale uscita temperatura	0-20mA, 4-20mA (selezionabili dall'utente) 0-1V, 0-5V	4-20mA
Segnale uscita umidità	0-20mA, 4-20mA (selezionabili dall'utente) 0-1V, 0-5V	4-20mA
Carico massimo per le uscite in corrente	RL < 400 Ohm con alimentazione minima 12Vdc RL < 1500 Ohm con alimentazione massima 40Vdc	RL < 150 Ohm con alimentazione minima 12Vdc RL < 1500 Ohm con alimentazione massima 36Vdc
Interfacce ausiliarie	2 BJT output per allarmi esterni 1 interfaccia digitale su bus RS485 2 led di segnalazione interni	